

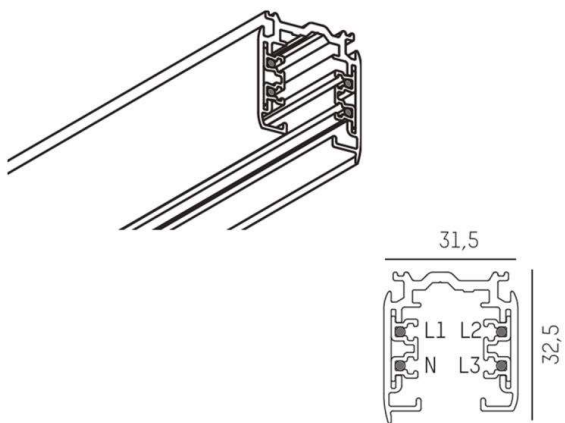
3 PHASE TRACK S

208-19104202

NOA 3-PHASEN SCHIENE aus Aluminium, schwarz, ähnlich RAL 9005, IP20



SKIZZE



TECHNISCHE DETAILS

Spannung [V]	220-240V 50/60Hz
Material	Aluminium
Länge [mm]	2000
Breite [mm]	31,5
Höhe [mm]	32,5
Schutzart [IP]	IP20
Schutzklasse	Schutzklasse I
Nettogewicht [kg]	1,66
Farbe Leuchte	schwarz
RAL	9005
EAN-Nummer	6410014506025

LICHTVERTEILUNGSKURVE

Die Werte sind Bemessungswerte. Leistung und Lichtstrom unterliegen initial einer Toleranz von +/- 10%.
Toleranz der Farbtemperatur: +/- 150 K. Die Werte gelten wenn nicht anders angegeben für eine Umgebungstemperatur von 25°C.